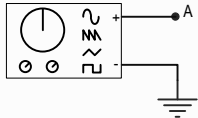


# Available components to connect at IFSC's VISIR Node\*

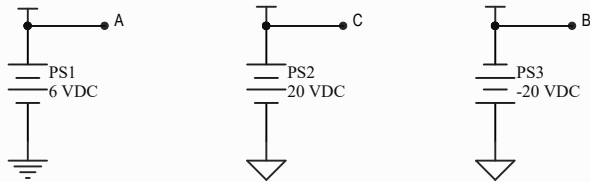
\*Oscilloscope and Multimeter Instruments are free to connect on all the nodes  
 \*Osciloscópio e Multímetro estão disponíveis para serem conectados em qualquer nó

## Function Generator Connections



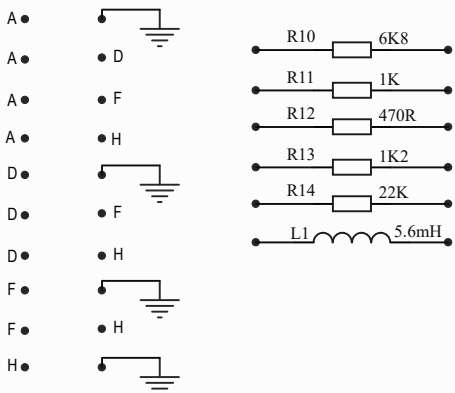
## Power Supply\* Connections

\*All Power Supplies ranges from 0 to nominal voltage.  
 \*Todas as fontes de alimentação variam de 0 à tensão nominal.

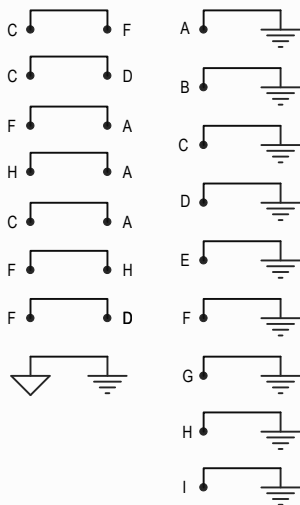


## Freecard - Possible Nodes Connections\*

\*Each Component on Freecard can only connect to one pair of nodes  
 \*Cada Componente da Freecard pode ser conectado somente a um par de nós

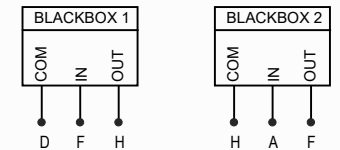
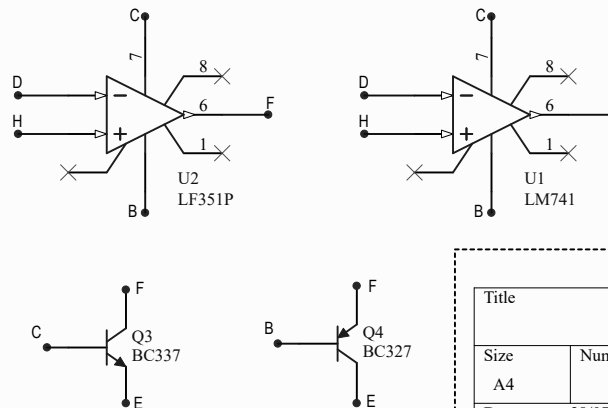
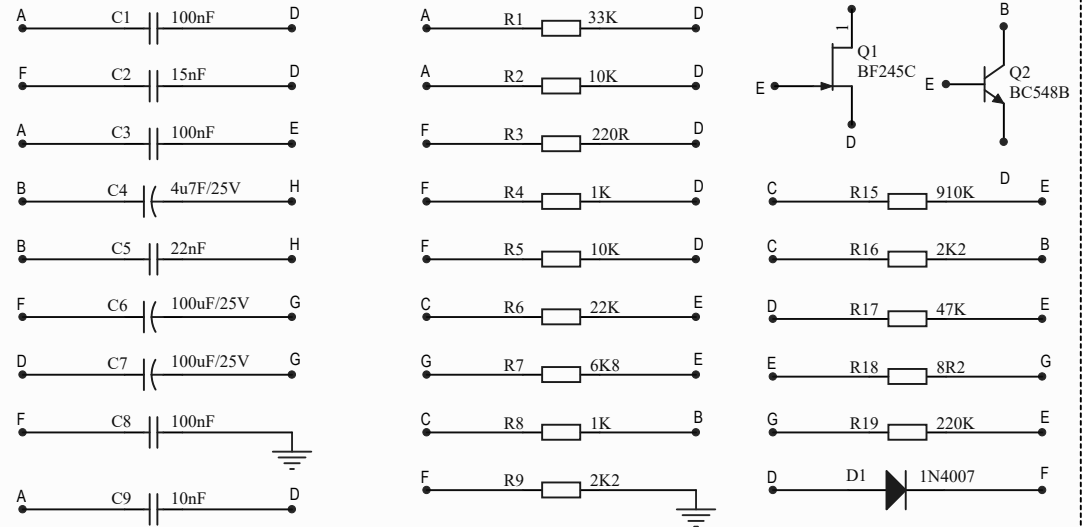


## Available Shortcut Connections



## Available Connections on Fixed Nodes Cards\*

\*The connections between components are limited by the nodes described on each component  
 \*As conexões entre os componentes estão limitadas pelos nós descritos em cada componente



Title			<b>COMPONENT_LIST_06072020</b>		
Size	Number			Revision	
A4					
Date:	28/07/2020	Sheet of			
File:	C:\Users\...\componentlist knots IFSC 06072020.BshDoc				